

# **PRAVIDLA PROVOZOVÁNÍ DISTRIBUČNÍCH SOUSTAV**

## **PŘÍLOHA 2**

### **METODIKA URČOVÁNÍ NEPŘETRŽITOSTI DISTRIBUCE ELEKTŘINY A SPOLEHLIVOSTI PRVKŮ DISTRIBUČNÍCH SÍTÍ**

Zpracovatel:  
PROVOZOVATELÉ DISTRIBUČNÍCH SOUSTAV  
EXTENRICO, a.s.

*leden 2018*

Schválil:  
ENERGETICKÝ REGULAČNÍ ÚŘAD

1	ÚVOD.....	2
2	CÍLE .....	3
3	ROZSAH PLATNOSTI .....	5
4	DATABÁZE PRO SLEDOVÁNÍ UDÁLOSTÍ.....	6
4.1	HODNOTY ZADÁVANÉ JEDNOTLIVĚ .....	6
4.2	SOUHRNNÉ ÚDAJE O ZAŘÍZENÍ A ZÁKAZNÍCÍCH .....	8
4.3	METODIKA VÝPOČTU UKAZATELŮ NEPŘETRŽITOSTI DISTRIBUCE .....	8
5	METODIKA VÝPOČTU UKAZATELŮ SPOLEHLIVOSTI ZAŘÍZENÍ A PRVKŮ.....	11
6	NEPŘETRŽITOST DISTRIBUCE A RUŠENÍ NAPĚŤOVÝMI POKLESY 12	
7	SEZNAM POLOŽEK DATABÁZE UDÁLOSTÍ A SOUHRNNÝCH DAT O ZAŘÍZENÍ.....	13
8	POUŽITÁ LITERATURA.....	14
9	PŘÍLOHA 1- SPOLEČNÉ ČÍSELNÍKY PRO PDS.....	15
9.1	DISTRIBUČNÍ SPOLEČNOST .....	15
9.2	TYP UDÁLOSTI .....	15
9.3	NAPĚTÍ SÍTĚ, NAPĚTÍ ZAŘÍZENÍ .....	15
9.4	ZPŮSOB PROVOZU UZLU SÍTĚ .....	15
9.5	PŘÍČINA UDÁLOSTI.....	15
9.6	DRUH ZAŘÍZENÍ.....	16
9.7	POŠKOZENÉ ZAŘÍZENÍ.....	16
9.8	DRUH ZKRATU (ZEMNÍHO SPOJENÍ) .....	16
10	PŘÍLOHA 2 – PŘÍKLADY VÝPOČTU UKAZATELŮ NEPŘETRŽITOSTI DISTRIBUCE .....	18
10.1	VARIANTA S ÚSEKOVÝM SPÍNAČEM (ÚS).....	18
10.2	VARIANTA S DÁLKOVĚ OVLÁDANÝM ÚSEKOVÝM SPÍNAČEM (DOÚ) .....	24

## 1 ÚVOD

Tato část Pravidel provozování distribučních soustav (PPDS) podrobně popisuje ukazatele nepřetržitosti distribuce elektřiny, pro jejíž stanovení jsou podkladem příslušné údaje poskytované jednotlivými držiteli licence na distribuci a postup výpočtu uvedený v této příloze PPDS na základě vyhlášky ERÚ [1].

## 2 CÍLE

Spolehlivost a nepřetržitost distribuce je jednou z nejdůležitějších charakteristik elektřiny dodávané zákazníkům distribučních soustav i přenosové soustavy.

Hlavní cíle sledování spolehlivosti a nepřetržitosti distribuce jsou získání:

- 1) ukazatelů nepřetržitosti distribuce v sítích nn, vn a 110 kV příslušného PDS
- 2) podkladů o spolehlivosti jednotlivých prvků v sítích PDS
- 3) podkladů pro spolehlivostní výpočty připojení velkoodběratelů
- 4) podkladů o nepřetržitosti distribuce pro citlivé zákazníky<sup>1</sup>.

**Ukazatelé nepřetržitosti distribuce** předepsané pro tento účel ERÚ [1] jsou definovány:

- a) průměrný počet přerušení distribuce elektřiny u zákazníků v hodnoceném období – SAIFI<sup>2</sup>
- b) průměrná souhrnná doba trvání přerušení distribuce elektřiny u zákazníků v hodnoceném SAIDI<sup>3</sup>
- c) průměrná doba trvání jednoho přerušení distribuce elektřiny u zákazníků v hodnoceném období CAIDI<sup>4</sup>.

Předmětem tohoto sledování jsou ve smyslu vyhlášky ERÚ [1]:

- a) neplánovaná (poruchová/nahodilá) přerušení distribuce:
- b) plánovaná přerušení distribuce

s trváním delším než 3 minuty (tzv. dlouhodobá přerušení distribuce ve smyslu ČSN EN 50160 [2])<sup>5</sup>.

Tyto ukazatele charakterizují střední průměrnou hodnotu nepřetržitosti distribuce a její důsledky z pohledu průměrného zákazníka. Budou využívány především ve vztahu k ERÚ, poradenským firmám i vzájemnému porovnání výkonnosti provozovatelů DS.

Ve vztahu k běžným zákazníkům jsou však důležité meze, ve kterých se tyto ukazatele v DS (nebo v jejich některé části) pohybují a rozdělení jejich četnosti v DS jako celku i ve vybraných uzlech DS.

Protože nepřetržitost distribuce je závislá nejen na spolehlivosti prvků DS a nepřetržitosti distribuce z PS příp. i zdrojů DS, ale i na organizaci činností při plánovaném i nahodilém přerušení distribuce, vybavení technickými prostředky pro lokalizaci poruch, způsobu provozu uzlu sítě, možnosti náhradního napájení apod., je důležité sledovat i tyto další okolnosti.

**Podklady o spolehlivosti zařízení a prvků distribučních soustav** jsou:

- poruchovosti jednotlivých zařízení a prvků,
- odstávky zařízení při údržbě a revizích,
- odstávky zařízení pro provozní práce na vlastním zařízení i zajištění bezpečnosti při pracích v blízkosti živých částí rozvodu.

Tyto podklady mohou sloužit jak pro posuzování vlastností již provozovaných zařízení (popř. i zařízení určitého typu vybraného dodavatele), při výběru nových zařízení a pro posuzování vhodného času pro rekonstrukci dožívajících zařízení, tak i pro spolehlivostní výpočty, volbu způsobu provozu uzlu sítě vn apod.

**Podklady pro spolehlivostní výpočty připojení velkoodběratelů** jsou:

- spolehlivost zařízení a prvků distribučních soustav,
- četnosti přerušení distribuce a jeho trvání v odběrných místech.

<sup>1</sup> Odběratelé vyžadující nadstandardní kvalitu distribuce.

<sup>2</sup> System Average Interruption Frequency Index- systémový ukazatel četnost přerušení - podle [3] vyjadřuje průměrnou četnost přerušení za rok u zákazníka systému, příp. napětové hladiny

<sup>3</sup> System Average Interruption Duration Index –systémový ukazatel trvání přerušení -- podle [3] vyjadřuje průměrnou celkovou dobu přerušení za rok na zákazníka systému, příp. napětové hladiny)

<sup>4</sup> Customer Average Interruption Duration Index - ukazatel průměrného přerušení zákazníka -- podle [3] vyjadřuje průměrnou dobu trvání jednoho přerušení zákazníka systému, příp. napětové hladiny

<sup>5</sup> Za vynucená přerušení distribuce považujeme ve smyslu §2 f) [1] taková, při kterých nedošlo k poškození zařízení, ale která mají ohrožení nebo poruše zabránit (např. požár, námraza apod.).

**Podklady o nepřetržitosti distribuce pro zákazníka s citlivými technologiemi jsou:**

četnost, hloubka a trvání napěťových poklesů (četnost, zbytkové napětí a trvání napěťových poklesů),  
četnost a trvání krátkodobých přerušení distribuce.

### 3 ROZSAH PLATNOSTI

**Provozovatel DS je povinen** zaznamenávat k jednotlivým událostem hodnoty podle požadavku [1] a dále:

- uvedené v části 4.1.1, 4.1.2 a 4.1.4
- 4.1.10 až 4.1.15

Pro hodnocení přitom platí, že **PDS** musí účinky přerušení nebo omezení distribuce vztahovat k počtu postižených zákazníků – podle 4.3.

**Zaznamenávání ostatních položek databáze a k nim vztažených číselníků je doporučeno.**

**Rozsah, ve kterém je PDS povinen sledovat, vyhodnocovat a archivovat krátkodobé poklesy, přerušení a zvýšení napětí podle části 6 uvádí Příloha 3, část 5:**

## 4 DATABÁZE PRO SLEDOVÁNÍ UDÁLOSTÍ

Sledované události – přerušení distribuce jsou buď neplánované, nebo plánované.

Data potřebná k sledování nepřetržitosti distribuce jsou:

### 4.1 HODNOTY ZADÁVANÉ JEDNOTLIVĚ

*Pozn.: Tyto hodnoty jednak identifikují událost, jednak ji charakterizují časovými a dalšími údaji.*

4.1.1 Pořadové číslo události v běžném roce.

4.1.2 Typ události – druh přerušení

Základní členění vychází z Přílohy 4 k [1].

Přerušení kategorie 2 jsou nově rozdělena a vykazována takto:

Kategorie přerušení		Číselné vznač ení pro vykazo vání
2	<b>plánované přerušení</b>	
2.1	<b>vyvolané z podnětu PDS</b>	
2.1.1	údržba, revize (řád preventivní údržby)	211
2.1.2	opravy, rekonstrukce, výstavba DS	212
2.1.3	mimořádné investiční akce uznané ERÚ	213
2.1.4	ostatní	214
2.2	<b>nevyvolané z podnětu PDS</b>	
2.2.1	vypnutí na žádost uživatele DS	221
2.2.2	připojení nového uživatele DS	222
2.2.3	plánovaná přerušení z nadřazené či jiné soustavy	223
2.2.4	plánovaná přerušení vyvolaná jiným subjektem	224

*Pozn.1: Při souběhu plánovaných prací různých kategorií je pro zařazení určující, která práce trvá déle*  
*Pozn.2: Další vnitřní členění je již individuální podle potřeb jednotlivých PDS, podle jejich individuální databáze.*

### 4.1.3 Druh sítě

Kód druhu sítě podle způsobu provozu uzlu:

izolovaná, kompenzovaná, odporově uzemněná, kombinovaná, účinně uzemněná (ze společného číselníku druhu sítě).

*Pozn.: Kombinovaná síť je kompenzovaná síť vn, u které je při zemní poruše připojen paralelně ke zhašecí tlumivce odpor a zemní poruchy jsou vypínány působením ochran.*

#### 4.1.4 Napětí sítě

Jmenovité napětí sítě, které se týká událost (ze společného číselníku napětí sítí a zařízení).

*Pozn.: Pokud se plánovaná událost týká sítě s více napěťovými hladinami, pak se uvede nejvyšší napěťová hladina, u nahodilých (poruch) napětí sítě se zařízením postiženým poruchou.*

#### 4.1.5 Napětí zařízení

Jmenovité napětí zařízení, kterého se týká událost (ze společného číselníku napětí sítí a zařízení).

*Pozn.: Pokud se plánovaná událost týká zařízení více napěťových hladin, pak se uvede nejvyšší napěťová hladina, u nahodilých (poruch) napětí zařízení postiženého poruchou.*

#### 4.1.6 Příčina události

Číselný kód příčiny ze společného číselníku příčin události.

#### 4.1.7 Druh (soubor) zařízení

Číselný kód druhu (souboru) zařízení ze společného číselníku.

#### 4.1.8 Poškozené (revidované) zařízení

Číselný kód druhu (souboru) zařízení ze společného číselníku prvků rozvodu. Poškozená zařízení představují prvky rozvodu.

#### 4.1.9 Druh zkratu (zemního spojení)

Zadává se kód ze společné databáze.

*Pozn.: Pro stanovení obecných ukazatelů nepřetržitosti distribuce nemá tato položka bezprostřední význam, doporučujeme ji pro možné posouzení účinnosti a správného nastavení ochran, vhodnosti zvoleného způsobu provozu uzlu sítě apod.*

### **Události se zjednodušeným záznamem jednotlivých manipulací a počtů zákazníků v průběhu přerušení distribuce a jejího obnovení**

#### 4.1.10 $T_0$

Datum a čas začátku události.

*Pozn.: Datum a čas, kdy je provozovatel o události informován.*

#### 4.1.11 $T_1$

Datum a čas začátku manipulací.

*Pozn.: U poruchy datum a čas první manipulace, která neslouží k ověření jejího trvání opakovaným zapnutím vypadlého prvku).*

*U plánovaných událostí je datum a čas začátku události a manipulací shodný.*

#### 4.1.12 $T_2$

Datum a čas konce manipulací pro vymezení poruchy.

#### 4.1.13 $T_3$

Datum a čas obnovení distribuce v úseku ovlivněném událostí.

*Pozn.: Datum a čas obnovení distribuce u všech zákazníků ovlivněných událostí.*

#### 4.1.14 $T_4$

Datum a čas konce události, tj. čas obnovení schopnosti zařízení plnit svou funkci.

*Pozn.: U plánovaných a vynucených událostí je datum a čas konce manipulací a události shodný.*

#### 4.1.15 $T_z$

Datum a čas zemního spojení.



*Pozn.: Pokud bylo zemní spojení vymanipulováno bez přechodu ve zkrat (výpadku), je  $T_z=T_0$ , pokud přešlo ve zkrat, je  $T_0$  čas přechodu ve zkrat.*

#### 4.1.16 $n_1$

Počet zákazníků podle napěťových hladin, kterým byla přerušena dodávka v čase  $T_0$ .

#### 4.1.17 $n_2$

Počet zákazníků podle napěťových hladin, kterým byla přerušena dodávka v čase  $T_2$ .

**Události se záznamem jednotlivých manipulací a počtů zákazníků v průběhu přerušeni distribuce a jejího obnovení**

#### 4.1.18 $T_{i0}$

Datum a čas začátku události.

*Pozn.: Datum a čas, kdy je provozovatel o události informován.*

#### 4.1.19 $T_{i1} \dots T_{in}$

Datum a čas jednotlivých manipulací do plného obnovení distribuce

#### 4.1.20 $n_{i0} \dots n_{in}$

počet zákazníků s přerušenu distribucí elektřiny v čase  $T_{i0}$  až  $T_{in}$

*Pozn.: Pokud událost vyvolá přerušeni dodávky ve více napěťových hladinách, je přiřazena k hladině napětí, ve které vznikla.*

*Pozn.: Pokud událost vyvolá přerušeni distribuce elektřiny pouze v jiné hladině napětí, než ve které vznikla, je zařazena do hladiny napětí příčiny události.*

## 4.2 SOUHRNNÉ ÚDAJE O ZAŘÍZENÍ A ZÁKAZNÍCÍCH

Při hodnocení nepřetržitosti distribuce, vycházejícím z hodnot skutečného počtu zákazníků, kterým bylo přerušeno napájení v důsledku události, je nutné současně znát a při hodnocení vztahovat tyto události k celkovému počtu zákazníků v čase příslušné události.

Pro navazující vyhodnocení nepřetržitosti distribuce nebo distribuce jsou proto kromě údajů k jednotlivým událostem  $j$  zapotřebí pro dané sledované období následující součtové hodnoty za PDS<sup>6</sup> k 31. 12. (vždy za uplynulý rok):

#### 4.2.1 $N_s (N_{sh})$

Celkový počet zákazníků zásobovaných z distribučního systému PDS (z jednotlivé napěťové hladiny h).

#### 4.2.2 $n_j (n_{jh})$

Počet zákazníků ve skupině zákazníků postižených události  $j$  (jednotlivých napěťových hladin h).

#### 4.2.3 Celkový počet dalších zařízení ze společné databáze zařízení

#### 4.2.4 Celkový počet prvků rozvodu ze společné databáze prvků rozvodu

## 4.3 METODIKA VÝPOČTU UKAZATELŮ NEPŘETRŽITOSTI DISTRIBUCE

Přístup ke stanovení ukazatelů nepřetržitosti distribuce, stanovuje [1], podle které se hodnotí důsledky přerušeni distribuce počtem zákazníků postižených přerušením.

<sup>6</sup> Pro výpočet celkových ukazatelů nepřetržitosti distribuce je zapotřebí znát součtové hodnoty přiřazené k příslušným sledovaným ukazatelům o důsledcích události, tj. např. při znalosti  $n_1$  a  $n_2$  je třeba znát celkové počty zákazníků příslušné napěťové hladiny.

Pozn.: S ohledem na pojem „zákazník“, který užívá jak Energetický zákon [7], tak i Vyhl. 540 [1], používáme tento pojem i při popisu ukazatelů nepřetržitosti distribuce stejně jako pojem „customer“ užívá např. doporučení UNIPEDÉ i zprávy sdružení evropských regulátorů CEER. Ve výpočtech však je jako počet zákazníků uvažován počet odběrných míst.

Ukazatele pro jednotlivé napěťové hladiny a systémové ukazatele se vypočtou podle níže uvedených způsobů.

Jedna událost v distribuční soustavě může vést k několika výpadkům (přerušením distribuce), které postihnou některé nebo všechny původně postižené zákazníky, někdy však i další zákazníky. Ve výpočtu ukazatelů se proto musí uvážit všechny relevantní přerušení a jejich důsledky pro zákazníky.

#### 4.3.1 Hladinové ukazatele

Hladinové ukazatele nepřetržitosti distribuce  $SAIFI_h$ ,  $SAIDI_h$  a  $CAIDI_h$  vyjadřují celkové důsledky událostí v DS na zákazníky připojené k jednotlivým napěťovým hladinám nn, vn i vvn (dopad událostí na vlastní napěťové hladině i vyšších hladinách).

$$\begin{aligned} \text{četnost přerušení zákazníka hladiny napětí} \quad SAIFI_h &= \frac{\sum_j n_{jh}}{N_{sh}} && [\text{přerušení/rok/zákazník}] \\ \text{trvání přerušení zákazníka hladiny napětí} \quad SAIDI_h &= \frac{\sum_j t_{sjh}}{N_{sh}} && [\text{minut/rok/zákazník}] \\ \text{průměrné přerušení zákazníka hladiny napětí} \quad CAIDI_h &= \frac{SAIDI_h}{SAIFI_h} && [\text{minut/přerušení}] \end{aligned}$$

kde  $n_{jh}$  = celkový počet zákazníků napájených z napěťové hladiny  $h$  postižených přerušením distribuce událostí  $j$  vzniklou na hladině  $h$  i napěťových hladinách nadřazených napěťové hladině  $h$ ,  
 $N_{sh}$  = celkový počet zákazníků napájených přímo z napěťové hladiny  $h$   
 $t_{sj}$  = součet všech dob trvání přerušení distribuce elektřiny v důsledku  $j$ -té události u jednotlivých zákazníků přímo napájených z napěťové hladiny  $h$ , jimž byla přerušena distribuce elektřiny,

$$\text{stanovený jako: } t_{sjh} = \sum_i t_{ji} \cdot n_{jhi}$$

kde  $i$  je pořadové číslo manipulačního kroku v rámci  $j$ -té události,  
 $t_{ji}$  je doba trvání  $i$ -tého manipulačního kroku v rámci  $j$ -té události,  
 $n_{jhi}$  je počet zákazníků přímo napájených z napěťové hladiny  $h$ , jimž bylo způsobeno přerušení distribuce elektřiny dané kategorií v  $i$ -tém manipulačním kroku  $j$ -té události.

Pro události se zjednodušeným záznamem podle 4.1.10 a ž 4.1.17 se  $t_{jh}$  určí pomocí vztahu:

$$t_{jh} = \frac{n_{1h} \cdot (T_{1h} - T_{0h}) + (n_{1h} + n_{2h}) \cdot (T_{2h} - T_{1h}) / 2 + n_{2h} \cdot (T_{3h} - T_{2h})}{n_{1h}}$$

Tento výpočetní postup ilustruje následující tabulka

TAB. 1

	Hladinový ukazatel		
	Zákazník nn	Zákazník vn	Zákazník vvn
Událost na hladině nn	$n_{jnn}; t_{jnn}$		
Událost na hladině vn	$n_{jvn}; t_{jvn}$	$n_{jvn}; t_{jvn}$	
Událost na hladině vvn	$n_{jvn}; t_{jvvn}$	$n_{jvn}; t_{jvvn}$	$n_{jvvn}; t_{jvvn}$
Celkový vztažený počet zákazníků $N_s$	$N_{snn}$	$N_{svn}$	$N_{svvn}$

kde  $N_{snn}$  = celkový počet zásobovaných zákazníků z napěťové hladiny nn

$N_{svn}$  = celkový počet zásobovaných zákazníků z napěťové hladiny vn

$N_{svvn}$  = celkový počet zásobovaných zákazníků z napěťové hladiny vvn

#### 4.3.2 Určení obecných systémových ukazatelů nepřetržitosti distribuce DS

Systémový ukazatel  $SAIFI_s$ ,  $SAIDI_s$  a  $CAIDI_s$  vyjadřují průměrné hodnoty dopadů událostí na nepřetržitost distribuce elektřiny za všechny zákazníky celé DS.

četnost přerušení

$$SAIFI_s = \frac{\sum_{h=nn}^{vvn} \sum_j n_{jh}}{N_s} \quad [\text{přerušení/rok/zákazník}]$$

souhrnné trvání přerušení

$$SAIDI_s = \frac{\sum_{h=nn}^{vvn} \sum_j t_{sjh}}{N_s} \quad [\text{minut/rok/zákazník}]$$

průměrné přerušení

$$CAIDI_s = \frac{SAIDI_s}{SAIFI_s} \quad [\text{minut/přerušení}]$$

kde

$N_s$  = Celkový počet zákazníků v soustavě (na hladinách nn, v n a vvn) ke konci předchozího roku.

Tabulka TAB. 2 ilustruje načítání přerušení distribuce elektrické energie a celkového počtu zákazníků při výpočtech obecných systémových ukazatelů nepřetržitosti distribuce.

TAB. 2

	Systémový ukazatel		
Událost na hladině nn	$n_{jnn}; t_{jnn}$		
Událost na hladině vn	$n_{jvn}; t_{jvn}$	$n_{jvn}; t_{jvn}$	
Událost na hladině vvn	$n_{jvn}; t_{jvn}$	$n_{jvn}; t_{jvn}$	$n_{jvvn}; t_{jvvn}$
Celkový vztažený počet zákazníků $N_s$	$N_{snn} + N_{svn} + N_{svvn}$		

## 5 METODIKA VÝPOČTU UKAZATELŮ SPOLEHLIVOSTI ZAŘÍZENÍ A PRVKŮ

Pro intenzitu prostojů prvků platí:

$$\lambda = \frac{N}{Z \cdot P} \quad [\text{rok}^{-1}]$$

N = počet prostojů,  
Z = počet prvků příslušného typu v síti,  
P = délka sledovaného období [rok].

Pro intenzitu prostojů vedení platí:

$$\lambda = \frac{N}{l \cdot 0,01 \cdot P} \quad [\text{rok}^{-1} \cdot (100 \text{ km})^{-1}]$$

N = počet prostojů,  
l = délka vedení příslušného typu [km],  
P = délka sledovaného období [rok].

Pro střední dobu prostoje platí:

$$\tau = \frac{\sum_{i=1}^N t_i}{N} \quad [\text{hod}]$$

N = počet prostojů prvku příslušného typu,  
t = doba prostoje prvku příslušného typu [hod].

## 6 NEPŘETRŽITOST DISTRIBUCE A RUŠENÍ NAPĚŤOVÝMI POKLESY

Při sledování a hodnocení poklesů napětí<sup>7</sup> použije PDS následující členění podle TAB.3. Požadavky na přístroje pro sledování těchto jevů jsou uvedeny v Příloze 3 PPDS “Kvalita elektřiny v DS a způsoby jejího zjišťování a hodnocení”

TAB.3

Zbytkové napětí $u$ [%]	Doba trvání $t$ [ms]							
	$10 \leq t \leq 100$	$100 \leq t \leq 200$	$200 < t \leq 500$	$500 < t \leq 1\,000$	$1\,000 < t \leq 3\,000$	$3\,000 < t \leq 5\,000$	$5\,000 < t \leq 60\,000$	$60\,000 < t \leq 180\,000$
$90 > u \geq 85$	CELL A1*	CELL A1**	CELL A2*	CELL A3*	CELL A4*	CELL A4**	CELL A5*	CELL A6*
$85 > u \geq 80$	CELL A1***	CELL A1****	CELL A2**	CELL A3**	CELL A4***	CELL A4****	CELL A5**	CELL A6**
$80 > u \geq 70$	CELL B1*	CELL B1**	CELL B2	CELL B3	CELL B4*	CELL B4**	CELL B5	CELL B6
$70 > u \geq 40$	CELL C1*	CELL C1**	CELL C2	CELL C3	CELL C4*	CELL C4**	CELL C5	CELL C6
$40 > u \geq 5$	CELL D1*	CELL D1**	CELL D2	CELL D3	CELL D4*	CELL D4**	CELL D5	CELL D6
$5 > u$	CELL X1*	CELL X1**	CELL X2	CELL X3	CELL X4*	CELL X4**	CELL X5	CELL X6

Pro trvání přerušení napájecího napětí použije PDS následující členění<sup>8</sup>

TAB.4

Trvání přerušení	trvání $< 1s$	$3 \text{ min} \geq \text{trvání} \geq 1s$	trvání $> 3 \text{ min}$
Počet přerušení	$N_1$	$N_2$	$N_3$

<sup>7</sup> Napěťový pokles je charakterizován dvojicí hodnot, trváním a zbytkovým napětím.

TAB. 1 je TAB. 6 v PNE 33 3430-7[4] upravená podle ČSN IEC 61000-4-30, místo poklesů se vyhodnocuje zbytkové napětí a pro přerušení napájecího napětí se uvažuje mez 5 %  $U_n$ . Trvání poklesu  $t$  odpovídá času, po který bylo napětí menší než 90 % jmenovitého (dohodnutého) napětí. Hloubka poklesu  $d$  je definována jako rozdíl mezi minimální efektivní hodnotou v průběhu napěťového poklesu a jmenovitým (dohodnutým) napětím, vyjádřený v % jmenovitého (dohodnutého) napětí.  $N_{ij}$  je zjištěná četnost poklesů pro určitou hloubku a její trvání. Tento přístup podle ČSN IEC 61000-4-30 lépe vyjadřuje vliv na zařízení v síti, poklesy napětí jsou vhodné pro stanovení flikru.

<sup>8</sup> TAB. 7 v PNE 33 3430-7 podle doporučení UNIPEDÉ [3].

## 7 SEZNAM POLOŽEK DATABÁZE UDÁLOSTÍ A SOUHRNNÝCH DAT O ZAŘÍZENÍ

Poř.č.	Položka databáze	Datový typ	Zadání
1	Distribuční společnost	Číslo	Výběr ze spol. číselníku
2	Pořadové číslo události	Číslo	Výběr z databáze DS
3	Typ události	Číslo	Výběr ze spol. číselníku
4	Rozvodna	Číslo	Výběr ze spol. číselníku
5	Druh sítě	Číslo	Výběr ze spol. číselníku
6	Napětí sítě	Číslo	Výběr ze spol. číselníku
7	Napětí zařízení	Číslo	Výběr ze spol. DB
8	T <sub>0</sub> [den: hodina: minuta]	Datum/čas	Výběr z DB REAS
9	T <sub>1</sub> [den: hodina: minuta]	Datum/čas	Výběr z DB REAS
10	T <sub>2</sub> [den: hodina: minuta]	Datum/čas	Výběr z DB REAS
11	T <sub>3</sub> [den: hodina: minuta]	Datum/čas	Výběr z DB REAS
12	T <sub>4</sub> [den: hodina: minuta]	Datum/čas	Výběr z DB REAS
13	T <sub>Z</sub> [den: hodina: minuta]	Datum/čas	Výběr z DB REAS
14	n <sub>1</sub>	Číslo	Výběr z DB REAS
15	n <sub>2</sub>	Číslo	Výběr z DB REAS
16	Příčina události	Číslo	Výběr ze spol. číselníku
17	Druh zařízení	Číslo	Výběr ze spol. číselníku
18	Poškozený prvek	Číslo	Výběr ze spol. číselníku
19	Druh zkratu (zemního spojení)	Číslo	Výběr ze spol. číselníku
20	Výrobce	Číslo	Výběr ze spol. číselníku
21	Rok výroby	rok	Výběr z DB REAS
32	Počet zákazníků REAS	Číslo	Výběr z DB-REAS
33	Délky venkovních vedení [km]	Číslo	Výběr z DB-REAS
34	Délky kabelových vedení [km]	Číslo	Výběr z DB-REAS
35	Počet vypínačů	Číslo	Výběr z DB-REAS
36	Počet odpojovačů	Číslo	Výběr z DB-REAS
37	Počet odpínačů	Číslo	Výběr z DB-REAS
38	Počet úsečníků s ručním pohonem	Číslo	Výběr z DB-REAS
39	Počet úsečníků dálkově ovládaných	Číslo	Výběr z DB-REAS
40	Počet měřicích transformátorů	Číslo	Výběr z DB-REAS
41	Počet uzlových odporníků	Číslo	Výběr z DB-REAS
42	Počet zhášecích tlumivek	Číslo	Výběr z DB-REAS
43	Počet svodičů přepětí	Číslo	Výběr z DB-REAS

## 8 POUŽITÁ LITERATURA

- [1] Vyhláška ERÚ č. 540/2005 o kvalitě dodávek elektřiny a souvisejících služeb v elektroenergetice
- [2] ČSN EN 50160 (33 0122): Charakteristiky napětí elektrické energie dodávané z veřejné distribuční sítě
- [3] TR 50 555:2010 Interruption definitions and continuity indices (Ukazatelé přerušení dodávky elektrické energie
- [4] PNE 33 3430-7 Charakteristiky napětí elektrické energie dodávané z veřejné distribuční sítě
- [6] ČSN EN 61000-4-30 (33 3432): Elektromagnetická kompatibilita (EMC) – Část 4-30: Zkušební a měřicí technika – Metody měření kvality energie
- [7] Zákon č. 458/2000 Sb. o podmínkách podnikání a výkonu státní správy v energetických odvětvích a o změně některých zákonů (Energetický zákon)

## 9 PŘÍLOHA 1- SPOLEČNÉ ČÍSELNÍKY PRO PDS

### 9.1 *DISTRIBUČNÍ SPOLEČNOST*

Kód	Význam
10	ČEZ Distribuce
20	E.ON Distribuce
30	PREdistribuce

### 9.2 *TYP UDÁLOSTI*

Kód	Význam
1	neplánovaná
11	porucha mající původ v zařízení přenosové nebo distribuční soustavy provozovatele soustavy nebo jejím provozu za obvyklých povětrnostních podmínek
12	porucha v důsledku zásahu nebo jednání třetí osoby
13	porucha v důsledku události mimo soustavu a u výrobce
14	mimořádné
15	vynucená
16	porucha mající původ v zařízení přenosové nebo distribuční soustavy provozovatele soustavy nebo jejím provozu zaneprůzřivých povětrnostních podmínek
2	plánovaná

### 9.3 *NAPĚTÍ SÍŤE, NAPĚTÍ ZAŘÍZENÍ*

Kód	Hodnota [kV]
1	0,4
2	3
3	6
4	10
5	22
6	35
7	110

### 9.4 *ZPŮSOB PROVOZU UZLU SÍŤE*

Kód	Význam
1	izolovaná
2	kompensovaná
3	odporová
4	kombinovaná
5	účinně uzemněná

Dále uvedené číselníky jsou doporučeny s cílem postupného sjednocení u jednotlivých PDS při změnách informačních systémů. Další či podrobnější členění je podle konkrétních potřeb jednotlivých PDS.

### 9.5 *PŘÍČINA UDÁLOSTI*

Kód	Význam
1	příčiny před započítáním provozu
2	Příčina spjatá s provozem distribučního zařízení



3	Příčina daná dožitím nebo opotřebením
4	Příčina způsobená cizím vlivem
5	Porucha způsobená cizím elektrickým zařízením
6	Příčina způsobená přírodními vlivy
7	příčina neobjasněna
8	neplánované vypnutí
9	plánované vypnutí

## 9.6 DRUH ZAŘÍZENÍ

Kód	Význam
1	venkovní vedení jednoduché
2	venkovní vedení dvojité
3	kabelové vedení silové
4	kabelové vedení ostatní
5	distribuční transformovna VN/NN
6	transformovna VN/VN a spínací stanice VN
7	transformovny a rozvodny VVN
8	ostatní

## 9.7 POŠKOZENÉ ZAŘÍZENÍ

Kód	Význam
01	stožár
02	vodič
03	izolátor
04	kabel
05	kabelový soubor
06	úsečník
07	dálkově ovládaný úsečník
08	vypínač výkonový
09	recloser
10	odpínač
11	odpojovač
12	transformátor VN/NN
13	transformátor VN/VN
14	transformátor 110 kV/VN
15	přístrojový transformátor proudu, napětí
16	svodič přepětí
17	kompenzační tlumivka
18	zařízení pro kompenzaci jalového proudu
19	reaktor
20	zařízení DŘT
21	ochrany pro vedení a kabely
22	ochrany pro transformátory

## 9.8 DRUH ZKRATU (ZEMNÍHO SPOJENÍ)

Kód	Význam
1	zkrat jednofázový zemní
2	zkrat dvoufázový zemní
3	zkrat trojfázový zemní

4	zkrat dvoufázový bez země
5	zkrat trojfázový bez země
9	druh zkratu neurčen
11	zemní spojení
12	zemní spojení přešlo ve zkrat
13	dvojité nebo vícenásobné zemní spojení
14	zemní spojení vymezené vypínáním
15	zemní spojení vymezené indikátorem zemních poruch
16	zemní spojení zmizelo při vymezování
19	ostatní

## 10 PŘÍLOHA 2 – PŘÍKLADY VÝPOČTU UKAZATELŮ NEPŘETRŽITOSTI DISTRIBUCE

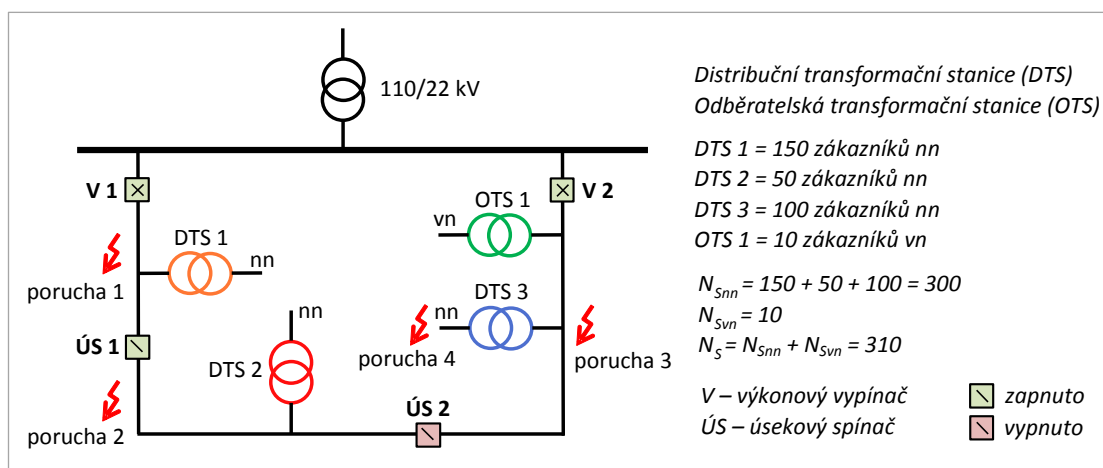
Uvedený příklad popisuje postup výpočtu ukazatelů SAIDI, SAIFI ve složitějších případech, ve kterých manipulační kroky při vymezování poruchy zpravidla přeruší distribuci elektřiny s trváním nad 3 minuty u různých skupin zákazníků v soustavě. Zároveň je nezbytné uvést, že modelový příklad slouží k zajištění jednotného chápání výpočtu ukazatelů a není určen pro porovnávání výhodnosti instalací různých typů spínacích prvků.

Modelový příklad zahrnuje čtyři různé poruchy v různých částech distribuční soustavy. Aby bylo možné ukázat výpočet nejen systémových ukazatelů, ale i ukazatelů hladinových, jsou zákazníci připojeni do napěťové hladiny nn (DTS) a do hladiny vn (OTS<sup>9</sup>). Zároveň uvedené transformační stanice (TS) nejsou na straně nn propojeny, tudíž náhradní napájení nelze zajistit manipulacemi na hladině nn (používané především u městských kabelových sítí).

Pro názorné hodnocení vlivu dílčích manipulací na jejich délce trvání, je příklad uveden pro dvě varianty spínacích prvků ve vedení (úsekový spínač a dálkově ovládaný úsekový spínač). První manipulaci dispečerem nepředpokládáme v čase kratším než 3 minuty, a to bez ohledu na typ spínacího prvku. Zpětné dálkové manipulace dispečerem předpokládáme v časech do 3 minut, protože v tomto případě je dispečer na tyto manipulace připraven a může je provádět bezprostředně po sobě. Dálkově ovládanými úsekovými spínači lze sice v reálném provozu manipulovat i pod zatížením, ale z důvodu ukázky členitých časových průběhů přerušení jsou manipulace v příkladu uvažovány pouze v beznapětovém stavu, tj. po vypnutí vývodového vypínače.

Jednotlivé varianty jsou pro názornost doplněny o vlastní grafické průběhy vyhodnocení přerušení, včetně způsobu lokalizace místa poruchy. Do výpočtu ukazatelů SAIFI, SAIDI vstupují pouze dlouhodobá přerušení, tj. s dobou trvání delší jak tři minuty. Šrafované části uvedených průběhů se do výpočtů ukazatelů nezahrnují, jelikož délka trvání je kratší nebo rovna třem minutám. Tato přerušení by případně vstupovala do ukazatelů hodnotící krátkodobá přerušení (např. MAIFI), kde by se postupovalo obdobným způsobem výpočtu, jako u ukazatele SAIFI.

### 10.1 VARIANTA S ÚSEKOVÝM SPÍNAČEM (ÚS)



Obr. 1: Schéma distribuční soustavy

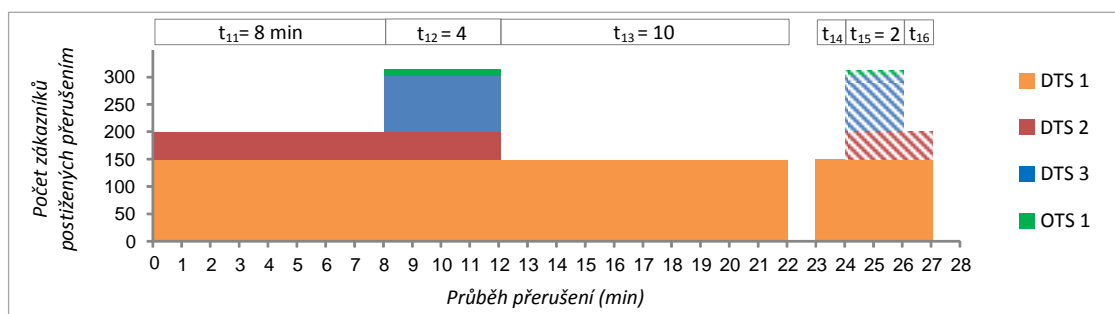
<sup>9</sup> Pro vyšší přehlednost topologie DS jsou zákazníci vn zobrazení kumulovaně jako jedna OTS. V reálném zapojení však každému zákazníkovi vn odpovídá vlastní OTS.

## 10.1.1 Porucha 1:

**Průběh přerušení při poruše 1:**

proces	čas od poruchy (min)
Vybavení ochran V 1	t = 0
Vypnutí ÚS 1, zapnutí V 1, vybavení ochran V 1 - <b>nalezení místa poruchy</b>	t = 6
Vypnutí V 2, zapnutí ÚS 2	t = 8
Zapnutí V 2 - <b>částečné obnovení dodávky</b>	t = 12
Zapnutí V 1 - <b>odstranění poruchy</b>	t = 22
Vypnutí V 1 - <b>zpětné manipulace</b>	t = 23
Vypnutí V 2, vypnutí ÚS 2, zapnutí ÚS 1	t = 24
Zapnutí V 2	t = 26
Zapnutí V 1	t = 27

Tab. 1: Průběh přerušení při poruše 1

**Grafický průběh přerušení při poruše 1:**

Obr. 2: Grafický průběh přerušení při poruše 1

**Výpočet ukazatelů:**

- Systémové ukazatele

$$SAIFI_S = \frac{\sum_{h=(nn,vn,\dots)} \sum_j n_{jh}}{N_S} = \frac{n_{1nn} + n_{1vn}}{N_S} = \frac{(150 + 50 + 100) + (10)}{310} = 1 \text{ [1/rok]}$$

$$SAIDI_S = \frac{\sum_{h=(nn,vn,\dots)} \sum_j t_{sj}}{N_S} = \frac{\sum_{h=(nn,vn,\dots)} \sum_j \sum_i t_{ji} \cdot n_{jhi}}{N_S} = \frac{t_{s1nn} + t_{s1vn}}{N_S} =$$

$$= \frac{(t_{11} \cdot n_{1nn1} + t_{12} \cdot n_{1nn2} + t_{13} \cdot n_{1nn3} + t_{14} \cdot n_{1nn4} + t_{15} \cdot n_{1nn5} + t_{16} \cdot n_{1nn6}) + (t_{12} \cdot n_{1vn2})}{N_S} =$$

$$= \frac{[8 \cdot (150+50) + 4 \cdot (150+50+100) + 10 \cdot 150 + 1 \cdot 150 + 2 \cdot 150 + 1 \cdot 150] + [4 \cdot 10]}{310} =$$

$$= 15,94 \text{ [min/rok]}$$

kde  $h$  je označení napěťové hladiny (nn, vn, ...),  
 $j$  je označení události (poruchy),

- $n_{jh}$  je celkový počet zákazníků přímo napájených z napěťové hladiny  $h$ , jimž bylo způsobeno přerušení distribuce elektřiny dané kategorie v důsledku  $j$ -té události,
- $t_{sj}$  je součet všech dob trvání přerušení distribuce elektřiny v důsledku  $j$ -té události u jednotlivých zákazníků přímo napájených z napěťové hladiny  $h$ , jimž byla přerušena distribuce elektřiny,
- $t_{ji}$  je doba trvání  $i$ -tého manipulačního kroku v rámci  $j$ -té události,
- $n_{jhi}$  je počet zákazníků přímo napájených z napěťové hladiny  $h$ , jimž bylo způsobeno přerušení distribuce elektřiny dané kategorie v  $i$ -tém manipulačním kroku  $j$ -té události,
- $i$  je pořadové číslo manipulačního kroku v rámci  $j$ -té události.

▪ **Hladinové ukazatele**

$$SAIFI_{nn} = \frac{\sum_j n_{jnn}}{N_{Snn}} = \frac{n_{1nn}}{N_{Snn}} = \frac{(150+50+100)}{300} = 1 \text{ [1/rok]}$$

$$\begin{aligned} SAIDI_{nn} &= \frac{\sum_j t_{sj}}{N_{Snn}} = \frac{\sum_j \sum_i t_{ji} \cdot n_{jnni}}{N_{Snn}} = \frac{t_{s1nn}}{N_{Snn}} = \\ &= \frac{(t_{11} \cdot n_{1nn1} + t_{12} \cdot n_{1nn2} + t_{13} \cdot n_{1nn3} + t_{14} \cdot n_{1nn4} + t_{15} \cdot n_{1nn5} + t_{16} \cdot n_{1nn6})}{N_{Snn}} = \\ &= \frac{8 \cdot (150+50) + 4 \cdot (150+50+100) + 10 \cdot 150 + 1 \cdot 150 + 2 \cdot 150 + 1 \cdot 150}{300} = 16,33 \text{ [min/rok]} \end{aligned}$$

$$SAIFI_{vn} = \frac{\sum_j n_{jvn}}{N_{Svn}} = \frac{n_{1vn}}{N_{Svn}} = \frac{10}{10} = 1 \text{ [1/rok]}$$

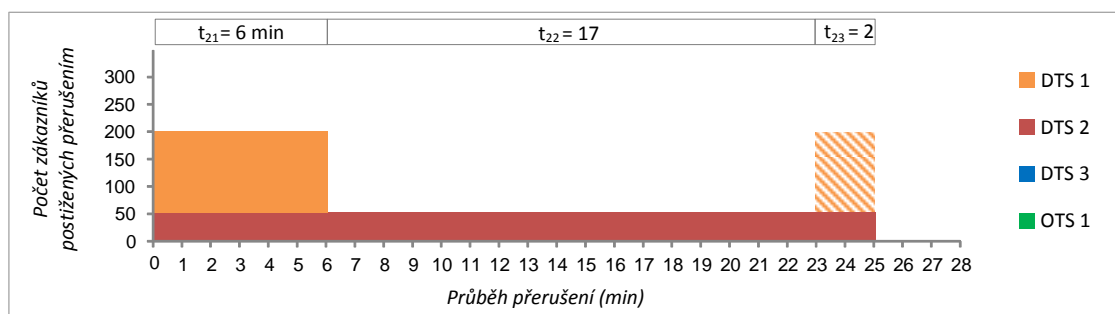
$$SAIDI_{vn} = \frac{\sum_j t_{sj}}{N_{Svn}} = \frac{\sum_j \sum_i t_{ji} \cdot n_{jvni}}{N_{Svn}} = \frac{t_{s1vn}}{N_{Svn}} = \frac{t_{12} \cdot n_{1vn2}}{N_{Svn}} = \frac{4 \cdot 10}{10} = 4 \text{ [min/rok]}$$

## 10.1.2 Porucha 2:

**Průběh přerušení při poruše 2:**

proces	čas od poruchy (min)
Vybavení ochran V 1	t = 0
Vypnutí ÚS 1, zapnutí V 1 - nalezení místa poruchy	t = 6
Vypnutí V 1, zapnutí ÚS 1 - zpětné manipulace	t = 23
Zapnutí V 1	t = 25

Tab. 2: Průběh přerušení při poruše 2

**Grafický průběh přerušení při poruše 2:**

Obr. 3: Grafický průběh přerušení při poruše 2

**Výpočet ukazatelů:**▪ **Systémové ukazatele**

$$SAIFI_S = \frac{\sum_{h=(nn,vn,...)} \sum_j n_{jh}}{N_S} = \frac{n_{2nn}}{N_S} = \frac{150+50}{310} = 0,65 \text{ [1/rok]}$$

$$SAIDI_S = \frac{\sum_{h=(nn,vn,...)} \sum_j t_{sj}}{N_S} = \frac{\sum_{h=(nn,vn,...)} \sum_j \sum_i t_{ji} \cdot n_{jhi}}{N_S} = \frac{t_{s2nn}}{N_S} = \frac{t_{21} \cdot n_{2nn1} + t_{22} \cdot n_{2nn2} + t_{23} \cdot n_{2nn3}}{N_S} =$$

$$= \frac{6 \cdot (150+50) + 17 \cdot 50 + 2 \cdot 50}{310} = 6,94 \text{ [min/rok]}$$

▪ **Hladinové ukazatele**

$$SAIFI_{nn} = \frac{\sum_j n_{jnn}}{N_{Snn}} = \frac{n_{2nn}}{N_{Snn}} = \frac{150+50}{300} = 0,67 \text{ [1/rok]}$$

$$SAIDI_{nn} = \frac{\sum_j t_{sj}}{N_{Snn}} = \frac{\sum_j \sum_i t_{ji} \cdot n_{jnni}}{N_{Snn}} = \frac{t_{s2nn}}{N_{Snn}} = \frac{t_{21} \cdot n_{2nn1} + t_{22} \cdot n_{2nn2} + t_{23} \cdot n_{2nn3}}{N_{Snn}} =$$

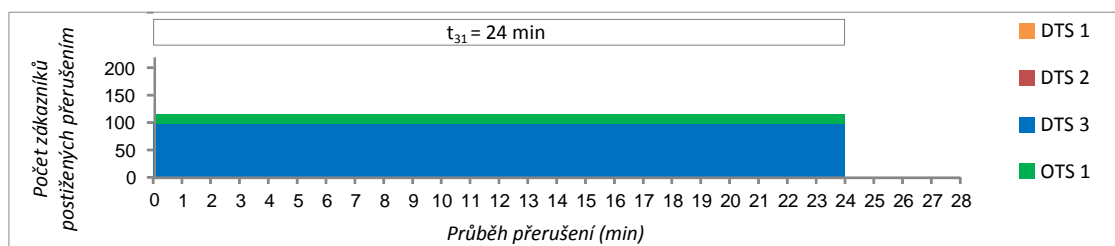
$$= \frac{6 \cdot (150+50) + 17 \cdot 50 + 2 \cdot 50}{300} = 7,17 \text{ [min/rok]}$$

## 10.1.3 Porucha 3:

**Průběh přerušení při poruše 3:**

proces	čas od poruchy (min)
Vybavení ochran V 2	t = 0
Zapnutí V 2 - odstranění poruchy	t = 24

Tab. 3: Průběh přerušení při poruše 3

**Grafický průběh přerušení při poruše 3:**

Obr. 4: Grafický průběh přerušení při poruše 3

**Výpočet ukazatelů:**▪ **Systémové ukazatele**

$$SAIFI_S = \frac{\sum_{h=(nn,vn,...)} \sum_j n_{jh}}{N_S} = \frac{n_{3nn} + n_{3vn}}{N_S} = \frac{100 + 10}{310} = 0,35 \text{ [1/rok]}$$

$$SAIDI_S = \frac{\sum_{h=(nn,vn,...)} \sum_j t_{sj}}{N_S} = \frac{\sum_{h=(nn,vn,...)} \sum_j \sum_i t_{ji} \cdot n_{jhi}}{N_S} = \frac{t_{s3nn} + t_{s3vn}}{N_S} = \frac{t_{31} \cdot n_{3nn1} + t_{31} \cdot n_{3vn1}}{N_S} =$$

$$= \frac{24 \cdot 100 + 24 \cdot 10}{310} = 8,52 \text{ [min/rok]}$$

▪ **Hladinové ukazatele**

$$SAIFI_{nn} = \frac{\sum_j n_{jnn}}{N_{Snn}} = \frac{n_{3nn}}{N_{Snn}} = \frac{100}{300} = 0,33 \text{ [1/rok]}$$

$$SAIDI_{nn} = \frac{\sum_j t_{sj}}{N_{Snn}} = \frac{\sum_j \sum_i t_{ji} \cdot n_{jnni}}{N_{Snn}} = \frac{t_{s3nn}}{N_{Snn}} = \frac{t_{31} \cdot n_{3nn1}}{N_{Snn}} = \frac{24 \cdot 100}{300} = 8 \text{ [min/rok]}$$

$$SAIFI_{vn} = \frac{\sum_j n_{jvn}}{N_{Svn}} = \frac{n_{3vn}}{N_{Svn}} = \frac{10}{10} = 1 \text{ [1/rok]}$$

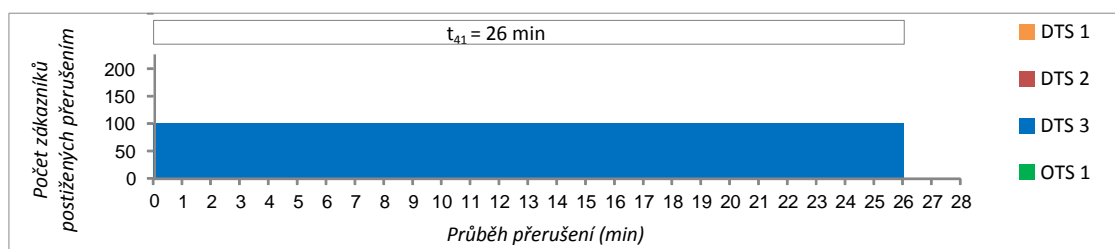
$$SAIDI_{vn} = \frac{\sum_j t_{sj}}{N_{Svn}} = \frac{\sum_j \sum_i t_{ji} \cdot n_{jvni}}{N_{Svn}} = \frac{t_{s3vn}}{N_{Svn}} = \frac{t_{31} \cdot n_{3vn1}}{N_{Svn}} = \frac{24 \cdot 10}{10} = 24 \text{ [min/rok]}$$

## 10.1.4 Porucha 4:

**Průběh přerušení při poruše 4:**

proces	čas od poruchy (min)
Vybavení ochran DTS 3	t = 0
Zapnutí DTS 3 - odstranění poruchy	t = 26

Tab. 4: Průběh přerušení při poruše 4

**Grafický průběh přerušení při poruše 4:**

Obr. 5: Grafický průběh přerušení při poruše 4

**Výpočet ukazatelů:**▪ **Systémové ukazatele**

$$SAIFI_S = \frac{\sum_{h=(nn,vm,...)} \sum_j n_{jh}}{N_S} = \frac{n_{4nn}}{N_S} = \frac{100}{310} = 0,32 \text{ [1/rok]}$$

$$SAIDI_S = \frac{\sum_{h=(nn,vm,...)} \sum_j t_{sj}}{N_S} = \frac{\sum_{h=(nn,vm,...)} \sum_j \sum_i t_{ji} \cdot n_{jhi}}{N_S} = \frac{t_{s4nn}}{N_S} = \frac{t_{41} \cdot n_{4nn1}}{N_S} = \frac{26 \cdot 100}{310} = 8,39 \text{ [min/rok]}$$

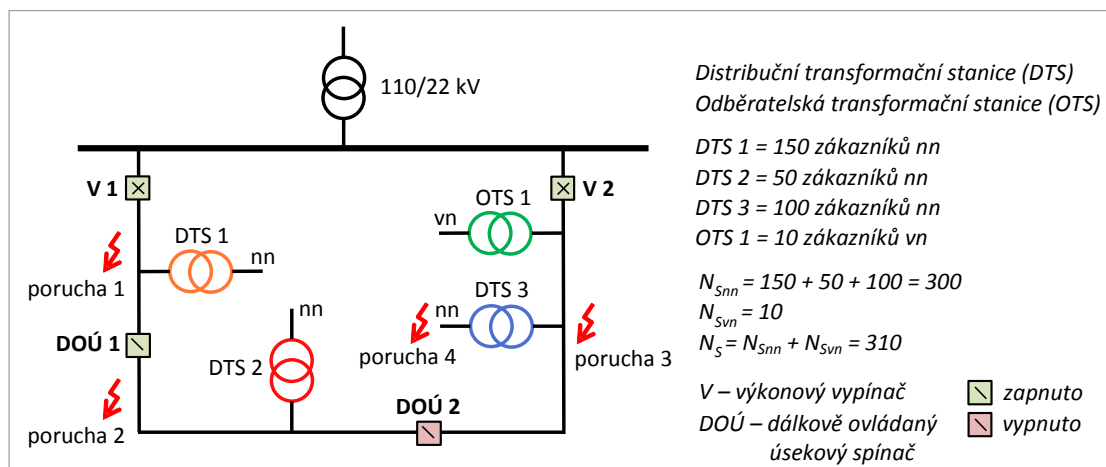
▪ **Hladinové ukazatele**

$$SAIFI_{nn} = \frac{\sum_j n_{jnn}}{N_{Snn}} = \frac{n_{4nn}}{N_{Snn}} = \frac{100}{300} = 0,33 \text{ [1/rok]}$$

$$SAIDI_{nn} = \frac{\sum_j t_{sj}}{N_{Snn}} = \frac{\sum_j \sum_i t_{ji} \cdot n_{jnni}}{N_{Snn}} = \frac{t_{s4nn}}{N_{Snn}} = \frac{t_{41} \cdot n_{4nn1}}{N_{Snn}} = \frac{26 \cdot 100}{300} = 8,67 \text{ [min/rok]}$$



## 10.2 VARIANTA S DÁLKOVĚ OVLÁDANÝM ÚSEKOVÝM SPÍNAČEM (DOŮ)



Obr. 6: Schéma distribuční soustavy

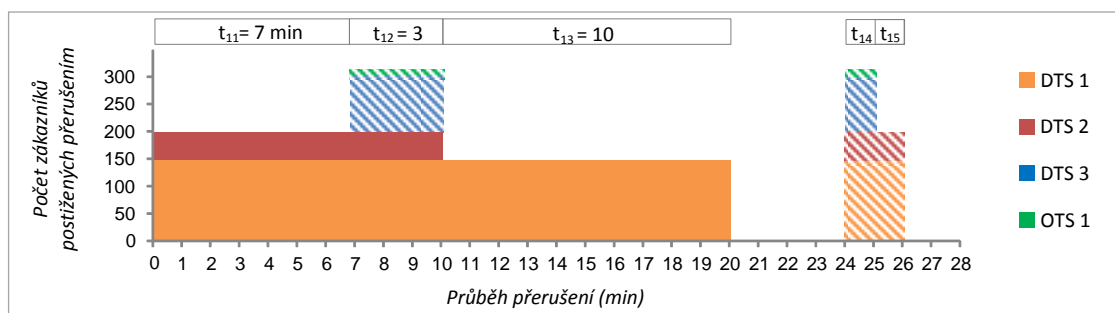
### 10.2.1 Porucha 1:

#### Průběh přerušeni při poruše 1:

proces	čas od poruchy (min)
Vybavení ochran V 1	t = 0
Vypnutí DOŮ 1, zapnutí V 1, vybavení ochran V 1 - nalezení místa poruchy	t = 4
Vypnutí V 2, zapnutí DOŮ 2	t = 7
Zapnutí V 2 - částečné obnovení dodávky	t = 10
Zapnutí V 1 - odstranění poruchy	t = 20
Vypnutí V 1, vypnutí V 2, vypnutí DOŮ 2, zapnutí DOŮ 1 - zpětné manipulace	t = 24
Zapnutí V 2	t = 25
Zapnutí V 1	t = 26

Tab. 5: Průběh přerušeni při poruše 1

#### Grafický průběh přerušeni při poruše 1:



Obr. 7: Grafický průběh přerušeni při poruše 1

**Výpočet ukazatelů:**▪ **Systémové ukazatele**

$$SAIFI_S = \frac{\sum_{h=(nn,vn,...)} \sum_j n_{jh}}{N_S} = \frac{n_{1nn}}{N_S} = \frac{150+50}{310} = 0,65 \text{ [1/rok]}$$

$$SAIDI_S = \frac{\sum_{h=(nn,vn,...)} \sum_j t_{sj}}{N_S} = \frac{\sum_{h=(nn,vn,...)} \sum_j \sum_i t_{ji} \cdot n_{jhi}}{N_S} = \frac{t_{s1nn}}{N_S} = \frac{t_{11} \cdot n_{1nn1} + t_{12} \cdot n_{1nn2} + t_{13} \cdot n_{1nn3}}{N_S} =$$

$$= \frac{7 \cdot (150+50) + 3 \cdot (150+50) + 10 \cdot 150}{310} = 11,29 \text{ [min/rok]}$$

▪ **Hladinové ukazatele**

$$SAIFI_{nn} = \frac{\sum_j n_{jnn}}{N_{Snn}} = \frac{n_{1nn}}{N_{Snn}} = \frac{(150+50)}{300} = 0,67 \text{ [1/rok]}$$

$$SAIDI_{nn} = \frac{\sum_j t_{sj}}{N_{Snn}} = \frac{\sum_j \sum_i t_{ji} \cdot n_{jnni}}{N_{Snn}} = \frac{t_{s1nn}}{N_{Snn}} = \frac{t_{11} \cdot n_{1nn1} + t_{12} \cdot n_{1nn2} + t_{13} \cdot n_{1nn3}}{N_{Snn}} =$$

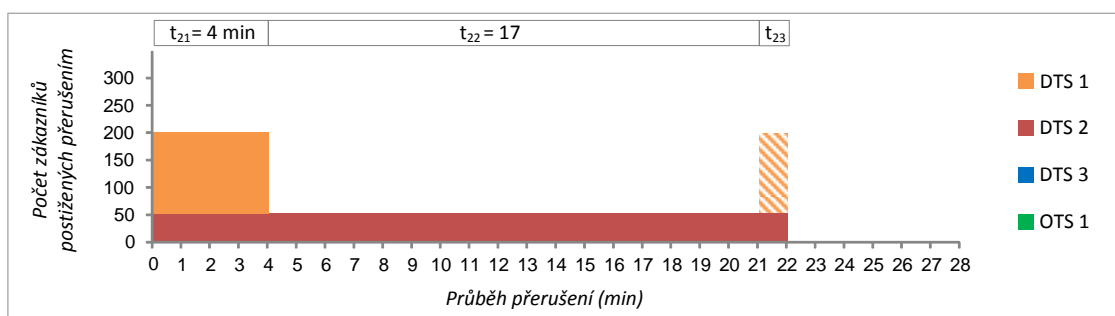
$$= \frac{7 \cdot (150+50) + 3 \cdot (150+50) + 10 \cdot 150}{300} = 11,67 \text{ [min/rok]}$$

10.2.2 *Porucha 2:***Průběh přerušení při poruše 2:**

proces	čas od poruchy (min)
Vybavení ochran V 1	t = 0
Vypnutí DOÚ 1, zapnutí V 1 - <b>nalezení místa poruchy</b>	t = 4
Vypnutí V 1, zapnutí DOÚ 1 - <b>zpětné manipulace</b>	t = 21
Zapnutí V 1	t = 22

Tab. 6: Průběh přerušení při poruše 2

**Grafický průběh přerušení při poruše 2:**



Obr. 8: Grafický průběh přerušení při poruše 2

**Výpočet ukazatelů:**

- **Systémové ukazatele**

$$SAIFI_S = \frac{\sum_{h=(nn,vm,...)} \sum_j n_{jh}}{N_S} = \frac{n_{2nn}}{N_S} = \frac{150+50}{310} = 0,65 \text{ [1/rok]}$$

$$SAIDI_S = \frac{\sum_{h=(nn,vm,...)} \sum_j t_{sj}}{N_S} = \frac{\sum_{h=(nn,vm,...)} \sum_j \sum_i t_{ji} \cdot n_{jhi}}{N_S} = \frac{t_{s2nn}}{N_S} = \frac{t_{21} \cdot n_{2nn1} + t_{22} \cdot n_{2nn2} + t_{23} \cdot n_{2nn3}}{N_S} =$$

$$= \frac{4 \cdot (150+50) + 17 \cdot 50 + 1 \cdot 50}{310} = 5,48 \text{ [min/rok]}$$

- **Hladinové ukazatele**

$$SAIFI_{nn} = \frac{\sum_j n_{jnn}}{N_{Snn}} = \frac{n_{2nn}}{N_{Snn}} = \frac{150+50}{300} = 0,67 \text{ [1/rok]}$$

$$SAIDI_{nn} = \frac{\sum_j t_{sj}}{N_{Snn}} = \frac{\sum_j \sum_i t_{ji} \cdot n_{jnni}}{N_{Snn}} = \frac{t_{s2nn}}{N_{Snn}} = \frac{t_{21} \cdot n_{2nn1} + t_{22} \cdot n_{2nn2} + t_{23} \cdot n_{2nn3}}{N_{Snn}} =$$

$$= \frac{4 \cdot (150+50) + 17 \cdot 50 + 1 \cdot 50}{300} = 5,67 \text{ [min/rok]}$$

**10.2.3 Porucha 3 a 4:**

Spínací prvky DOÚ 1 a DOÚ 2 použité v této variantě nemají žádný vliv na průběhy přerušení při poruše 3 a 4. Z uvedeného důvodu mají poruchy 3 a 4 stejný průběh jako v první variantě s úsekovými spínači (ÚS).